

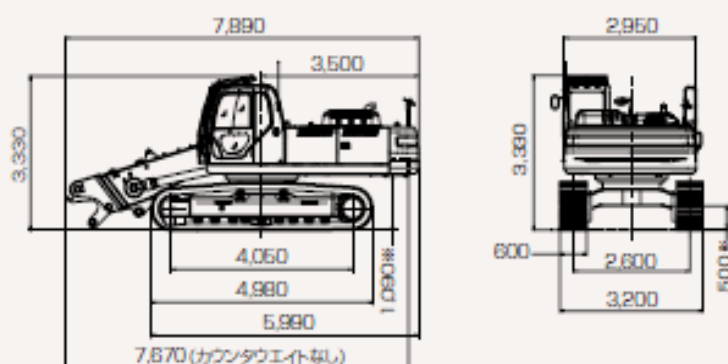
1.2m³ロングブーム解体機
SK350DLC

アーム先端21m



■ 本体寸法図

(単位：mm) ※印の数値はシュー突起を含みません。



■ 作動範囲図

(単位：mm) ※印の数値はシュー突起を含みません。

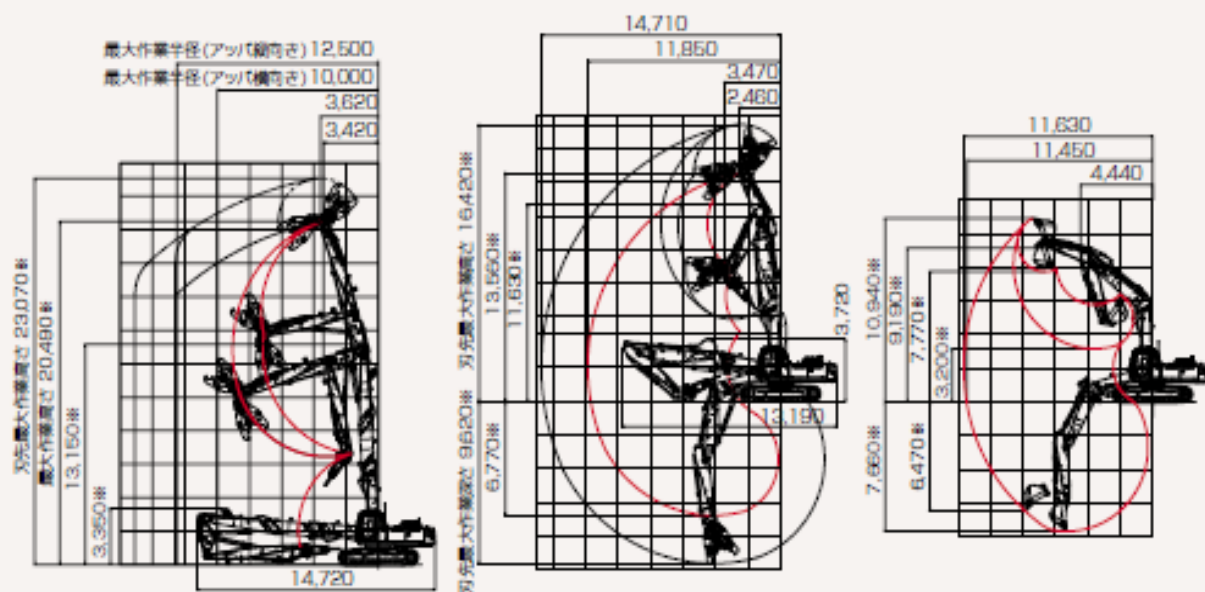
● 超ロングアタッチメント仕様

(図はKR1100TPR標準時)

● セパレートブーム仕様

(図は基本ジブシリンダタイプ/KR1350TPR-40標準時)

● バックホウ仕様



■ 主な仕様

本体型式	SK3500LC-8			
車名及び型式	コベルコ JDS-YC10			
本体質量 (本体+メインブーム)	kg	32,700		
アタッチメント仕様	超ロングアタッチメント	セパレートブーム		解体バックホウ
		基本ジブシリンダ	大径ジブシリンダ	
アタッチメント質量 (先端アタッチメントを除く)	kg	6,800	5,200	4,500
フロントアタッチメント	KR1100T (P) R-2	KR1350T (P) R-40		1.4m 解体バケット
運転質量	kg	42,100	41,700	42,000
圧縮機総質量	kg	2,600	4,000	
クローブ全幅	mm	3,200		
掘削速度	min ⁻¹ [rpm]	5.5 [5.5]		10.0 [10.0]
走行速度	km/h	5.6 / 3.3		
掘削能力	% (度)	70 (35)		
掘削圧	kPa [kgf/cm ²]	79 (0.80)	78 (0.79)	78 (0.80) / 72 (0.73)
エンジン	型式	日産 J08E-TM		
	定格出力 kW/min ⁻¹ [PS/rpm]	197/2,100 [265/2,100]		
燃料タンク容量	ℓ	580		
油圧ポンプ/駆動圧	MPa [kgf/cm ²]	31.4 [320]		
油圧作動油	ℓ	全量 377 (タンク内油量 280)		

単位は国際単位系のSI単位表示です。運転質量は圧縮機(自動旋回式二ブーム)またはバケットを含んだ質量です。